

Luft/Wasser-Wärmepumpe  
**VITOCAL 300-A**

**VIESSMANN**  
climate of innovation



Heizsysteme ◀  
Industriesysteme  
Kühlsysteme



Vitocal 300-A ist nach EHPA-Wärmepumpen-Gütesiegel zertifiziert.

**Bei den modulierenden Luft/Wasser-Wärmepumpen garantiert fortschrittliche Technik höchste Effizienz in jedem Betriebszustand.**

Die in der Luft vorhandene Energie lässt sich ganz einfach für die Gebäudeheizung und zur Erwärmung des Trinkwassers verwenden. Das funktioniert auch bei niedrigen Temperaturen im Winter, wenn der Bedarf an Wärme hoch ist. Dabei arbeitet die Vitocal 300-A leise und besonders effizient.

### **Effizient mit Luft heizen**

Die Vitocal 300-A Luft/Wasser-Wärmepumpe ist extrem effizient und erreicht hohe Jahresarbeitszahlen. Ihre Leistung ist hoch genug für Heizung und Trinkwassererwärmung. Damit sind Rechnungen für fossile Brennstoffe Vergangenheit. Lediglich elektrischer Strom für das Wärmepumpensystem wird benötigt.

### **Komfort erhöhen, Investitionskosten senken**

Der Einsatz einer Vitocal 300-A Luft/Wasser-Wärmepumpe benötigt keine zusätzlichen Investitionen. Bohrarbeiten für Erdsonden oder die Verlegung eines Erdkollektors entfallen. Dank einer abgestimmten Leistungsanpassung und optimaler Betriebsweise kann je nach Ausführung auf aufwendige Puffer- oder Ladesysteme verzichtet werden. Schließlich kann abhängig von den jeweiligen baulichen Verhältnissen die Vitocal 300-A im Außen- oder Innenbereich aufgestellt werden.

### **Spitzentechnik für Spitzenleistung**

Die Vitocal 300-A ist die erste Luft/Wasser-Wärmepumpe mit der Digital-Scroll-Technologie und einem elektronischen Biflow-Expansionsventil. Dadurch wird ein extrem hoher COP-Wert (Coefficient of Performance) erzielt: 3,9 (bei Luft 2 °C/Wasser 35 °C). So lassen sich besonders hohe Jahresarbeitszahlen erreichen. Was die Wärmeversorgung angeht, ist die Vitocal 300-A besonders zuverlässig und senkt die Betriebskosten deutlich.

### **RCD-System sorgt für optimalen Betrieb der Wärmepumpe**

RCD steht für Refrigerant Cycle Diagnostic. Es übernimmt in der Vitocal 300-A die permanente Überwachung des Kältekreislaufes und sorgt in Verbindung mit dem elektronischen Expansionsventil für höchste Effizienz in jedem Betriebspunkt.

### **Nicht nur nachts besonders leise**

Für besonders leisen Betrieb sorgen ein Radialventilator mit Drehzahlregelung und eine reduzierte Lüfterdrehzahl für den Nachtbetrieb.

### **Für jeden Anspruch geeignet**

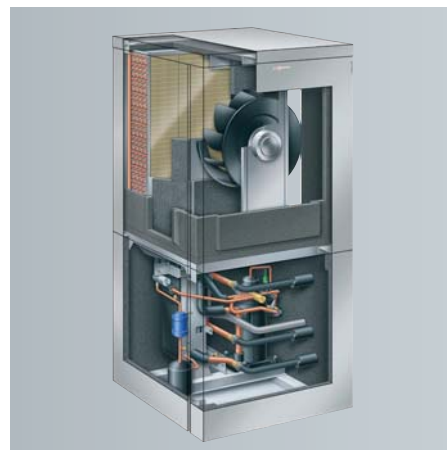
Jeder Haushalt hat andere Ansprüche an den Heizenergiebedarf, und auch die Voraussetzungen für die Installation einer Wärmepumpe sind von Fall zu Fall anders. Entsprechend vielseitig und umfangreich ist das Zubehörprogramm für die Vitocal 300-A. Je nach Bedarf wird die Wärmepumpe mit einer Vollausstattung geliefert. Das heißt, Hocheffizienzpumpe und 3-Wege-Umschaltventil sind bereits komplett montiert. Auch der modulare Elektro-Heizwasser-Durchlauferhitzer kann einfach integriert werden.

### **Alles im Blick, alles im Griff – auch aus der Ferne**

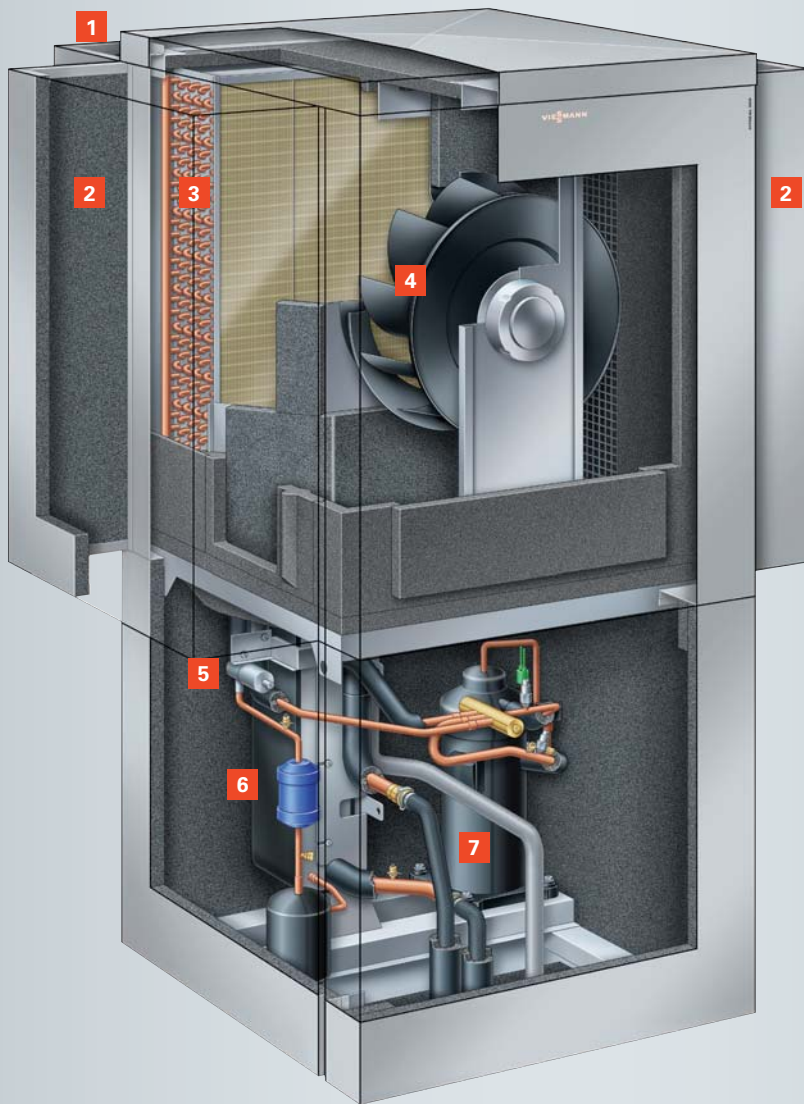
Über die Regelung lässt sich die Wärmepumpe ganz einfach an die Vitocom 100, 200 und 300 anschließen. Damit kann das Heizungssystem auch bequem über mobile Endgeräte bedient werden.

### **Kühlen im Sommer – kein Problem**

Die reversible Betriebsweise macht aus der Vitocal 300-A in heißen Sommermonaten ein komfortables Kühlsystem. Mit Konvektoren oder Flächenkühlsystemen mit bis zu 9,4 kW Kühlleistung stehen viele Möglichkeiten offen, um Wohnräume zu temperieren.



Vitocal 300-A für die Innenaufstellung



### Vitocal 300-A

- 1 Ansaugseite
- 2 Ausblasseite
- 3 Verdampfer
- 4 Radialventilator
- 5 Elektronisches Expansionsventil
- 6 Verflüssiger
- 7 Digital-Scroll-Verdichter

Vitocal 300-A für die Außenaufstellung, Silent-Version  
(mit zusätzlichem Schalldämm-Set)



Vitocal 300-A – geeignet für die Außenaufstellung

### Profitieren Sie von diesen Vorteilen

- Reversible Luft/Wasser-Wärmepumpe zum Heizen und Kühlen für die Innen- und Außenaufstellung
- Stufenlose Leistungsregelung von 3,0 bis 9,0 kW
- Geringe Betriebskosten durch hohen COP-Wert (COP = Coefficient of Performance) nach EN 14511: 3,9 (Luft 2 °C/Wasser 35 °C), 4,4 (Luft 7 °C/Wasser 35 °C)
- Maximale Vorlauftemperatur: bis 60 °C bei 6 °C Außentemperatur
- Ganzjährig hohe Effizienz in jedem Betriebspunkt und dadurch geringe Verbrauchskosten durch innovatives RCD-System (Refrigerant Cycle Diagnostic) in Verbindung mit elektronischem Biflow-Expansionsventil (EEV)
- Geringe Betriebsgeräusche durch Radialventilator, schalloptimierte Gerätekonstruktion und Nachtbetrieb mit reduzierter Lüfterdrehzahl
- Einfach zu bedienende Wärmepumpenregelung Vitotronic 200 mit Fernwirktechnik und -überwachung ermöglicht den Anschluss an Vitocom 100, 200 und 300 sowie Kaskadenfunktion für bis zu fünf Wärmepumpen
- Integrierte Hocheffizienzpumpe für den Heizkreis bei Vitocal 300-A (Innenaufstellung)
- Effiziente Abtauung durch Kreislaufumkehr
- Mit integrierter Energiebilanzierung
- Als Silent-Ausführung besonders leise (zusätzlich mit Schalldämm-Set)
- Aktiver Kühlbetrieb durch reversiblen Kältekreis möglich

## Technische Daten Vitocal 300-A



<b>Vitocal 300-A</b>	Typ	AWCI-AC 301.A09 Innenaufstellung	AWO-AC 301.A09 Außenaufstellung	AWO-AC 301.A09 Außenaufstellung (Silent-Version)
<b>Leistungsdaten</b> (nach EN 14511, A2/W35 °C)				
<b>Nenn-Wärmeleistung</b>	kW	3,0 – 9,0	3,0 – 9,0	3,0 – 9,0
<b>Elektrische Leistungsaufnahme</b>	kW	2,31	2,31	2,31
<b>Leistungszahl ε (COP) bei Heizbetrieb</b>		3,9	3,9	3,9
<b>Kühlleistung bei A27/W7 °C</b>	kW	8,6	8,6	8,6
<b>Maximale Vorlauftemperatur</b>	°C	bis 60	bis 60	bis 60
<b>Abmessungen</b>				
Länge (Tiefe)	mm	946	946	1265
Breite	mm	880	880	1380
Höhe	mm	1870	1885	1885
<b>Gewicht</b>	kg	289	279	309
<b>Energieeffizienzklasse*</b>		A <sup>++</sup>	A <sup>++</sup>	A <sup>++</sup>

\* Energieeffizienzklasse nach EU-Verordnung Nr. 811/2013 Heizen, durchschnittliche Klimaverhältnisse – Niedertemperaturanwendung (W35)

Ihr Fachpartner: