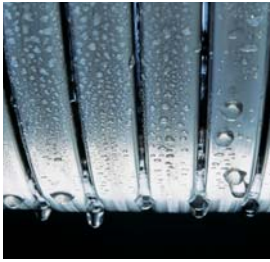


Öl-Brennwertkessel VITOLADENS 300-T

VIESSMANN
climate of innovation



Heizsysteme ◀
Industriesysteme
Kühlsysteme



Inox-Radial-Wärmetauscher aus Edelstahl garantiert höchste Effizienz und eine lange Nutzungsdauer

10 Jahre Garantie*

auf Edelstahl-Wärmetauscher für
Öl-/Gas-Brennwertkessel bis 150 kW

* Voraussetzungen und
Produktübersicht unter
www.viessmann.de/garantie

**Weltweit der meistverkaufte Öl-Brennwertkessel mit starker Leistung:
Bewährte Viessmann Technik für den Neubau und die Modernisierung.**

Der Vitoladens 300-T ist ein Öl-Brennwertkessel mit einem besonders attraktiven Preis. Auch die außerordentlich hohe Betriebssicherheit und eine lange Nutzungsdauer zeichnen diesen bodenstehenden Brennwertkessel aus. Neben dem sparsamen Verbrauch an wertvollem Heizöl liegen die Wartungskosten durch die Verwendung hochwertiger Materialien und bewährter Bauteile am unteren Ende der Skala.

Im Leistungsbereich von 35,4 bis 53,7 kW deckt der Vitoladens 300-T eine große Bandbreite an Einsatzmöglichkeiten ab – vom Ein- und Mehrfamilienwohnhaus bis hin zu kleineren Gewerbebetrieben.

Brennt sauber

Der Unit Öl-Blaubrenner Vitoflame 300 steht für eine besonders schadstoffarme, umweltschonende und effiziente Verbrennung.

Inox-Radial-Wärmetauscher aus Edelstahl

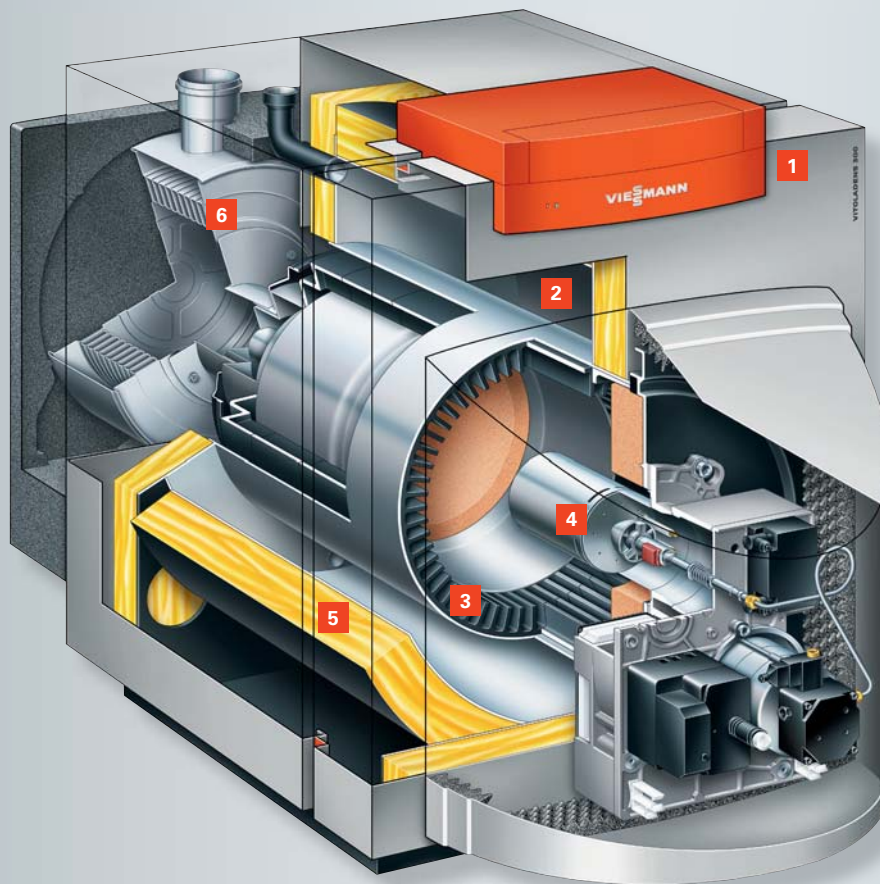
Die zweistufige Wärmegewinnung des Vitoladens 300-T besteht aus der bewährten biferralen Verbundheizfläche und dem nachgeschalteten korrosionsbeständigen Inox-Radial-Wärmetauscher aus Edelstahl. Diese Konstruktion sorgt dafür, dass Verbrennung und Kondensation räumlich getrennt voneinander ablaufen und damit die Verbrennungsgase ablagerungsfrei kondensieren. In der Praxis bedeutet dies überdurchschnittlich lange Serviceintervalle zur Reinigung der Brennkammer bei deutlich geringeren Wartungskosten.

Aufstellraum

Grundsätzlich ist ein klassischer Heizungsraum zur Aufstellung nicht notwendig. Ihm genügt eine Ecke im Hobbykeller oder Waschkraum.



Unit Öl-Blaubrenner Vitoflame 300 für besonders schadstoffarme, umweltschonende Verbrennung



Vitotradens 300-T

- 1 Vitotronic Regelung
- 2 Weite Wasserwände und großer Wasserinhalt
- 3 Biferrale Verbundheizfläche aus Guss und Stahl
- 4 Unit Öl-Blaubrenner Vitoflame 300
- 5 Hochwirksame Wärmedämmung
- 6 Inox-Radial-Wärmetauscher



Vitotronic 200 Regelung mit übersichtlicher Menüführung

Profitieren Sie von diesen Vorteilen

- Öl-Brennwertkessel im Leistungsbereich von 35,4 bis 53,7 kW
- Norm-Nutzungsgrad bis 97 % (H_s)/103 % (H_i)
- Langlebige und millionenfach bewährte biferrale Verbundheizfläche
- Korrosionsbeständiger Inox-Radial-Wärmetauscher aus Edelstahl
- Leichte Zugänglichkeit der Wärmetauscherflächen zur Reinigung
- Leiser Betrieb durch integrierten Schalldämpfer
- Flexible Aufstellung durch raumluftunabhängige oder raumluftabhängige Betriebsweise
- Einfach zu bedienende Vitotronic Regelung mit Klartext- und Grafikanzeige
- Alle handelsüblichen Heizöle EL verwendbar. Auch für Heizöl DIN 51603-6 EL A Bio 10: Heizöl EL schwefelarm mit Zumischungen bis 10 % Biokomponenten (FAME)

Technische Daten Vitoladens 300-T



Nenn-Wärmeleistung (50/30 °C)	kW	35,4	42,8	53,7
Nenn-Wärmeleistung (80/60 °C)	kW	33,0	40,0	50,0
Abmessungen				
Länge	mm	1585	1770	1770
Breite	mm	667	776	776
Höhe	mm	934	1050	1050
Gewicht (mit Wärmedämmung, Brenner und Kesselkreisregelung)	kg	242	333	333
Inhalt Kesselwasser	Liter	93	147	147
Energieeffizienzklasse		A	A	A

Ihr Fachpartner: