

Gas-Brennwertkessel

# VITOCROSSAL 200

**VIESMANN**

climate of innovation



Heizsysteme ◀

Industriesysteme

Kühlsysteme

**Ausgereifte Brennwerttechnik macht den Vitocrossal 200 zum sparsamen Heizkessel für vielfältige Einsatzmöglichkeiten.**



Inox-Crossal-Heizfläche für hochwirksame Wärmeübertragung und hohe Kondensationsrate

Der Vitocrossal 200 (Typ CM2) ist ein bodenstehender Gas-Brennwertkessel, erhältlich von 400 bis 620 kW. Als Einkessel- oder Mehrkesselanlage ist er für Wohnanlagen genauso geeignet wie für Nahwärmenetze, größere öffentliche und gewerbliche Gebäude und industrielle Anlagen.

#### **Ausgereifte Brennwerttechnik**

Die Inox-Crossal-Heizfläche aus Edelstahl Rostfrei bietet für die Brennwertnutzung ideale Voraussetzungen. Die glatte Edelstahlheizfläche lässt das in der Brennwertnutzung anfallende Kondenswasser einfach nach unten abfließen. Das bewirkt in Verbindung mit der glatten Edelstahloberfläche einen permanenten Selbstreinigungseffekt – was den hohen Nutzungsgrad auf Dauer sicherstellt, die Nutzungsdauer erhöht und den Wartungsaufwand verringert.

Die hochwirksame Wärmeübertragung und die hohe Kondensationsrate ermöglichen Norm-Nutzungsgrade bis 97 % ( $H_g$ )/ 108 % ( $H_f$ ).

Die Gas-Brennwertkessel Vitocrossal 200 sind ab Werk mit einem Matrix-Zylinderbrenner, Modulationsbereich 20 bis 100 Prozent, erhältlich.

#### **Komfortable und leistungsstarke Vitotronic Regelung**

Den wirtschaftlichen und sicheren Betrieb der Heizungsanlage stellt das kommunikationsfähige Regelungssystem Vitotronic sicher. Die besonders leistungsfähige Vitotronic 300 wurde für eine bessere Bedienbarkeit seitlich am Kessel positioniert. Bis zu vier Heizkessel mit gleitend abgesenkter Kesselwassertemperatur sowie Anlagen mit einem oder zwei Heizkreisen mit optionalen Mischer lassen sich steuern.

#### **Raumluftunabhängiger Betrieb**

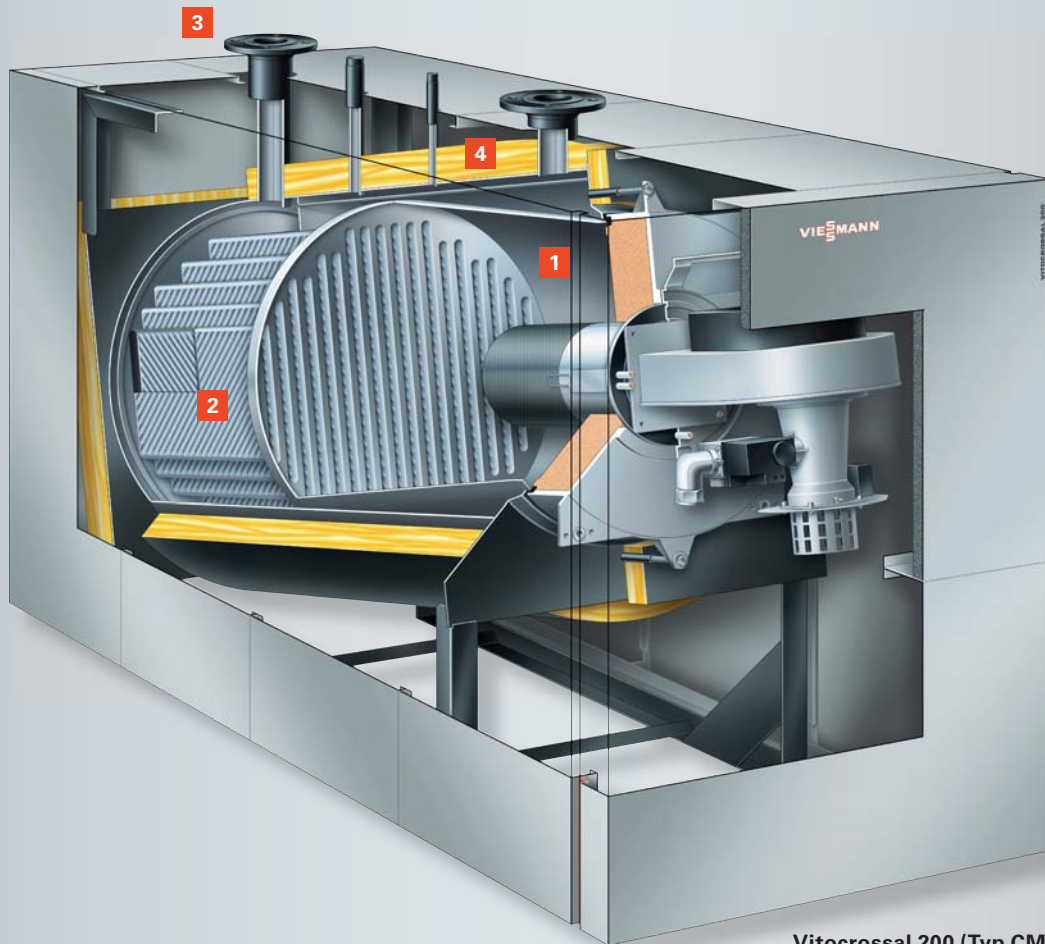
Der raumluftunabhängige Betrieb ist möglich und erlaubt eine flexible Aufstellung des Brennwertkessels innerhalb des Gebäudes.



Gas-Brennwertkessel Vitocrossal 200, Typ CM2



Matrix-Zylinderbrenner



**Vitocrossal 200 (Typ CM2)**

- 1 Brennraum aus Edelstahl Rostfrei
- 2 Inox-Crossal-Wärmetauscherflächen aus Edelstahl Rostfrei
- 3 Rücklaufstutzen
- 4 Hochwirksame Wärmedämmung



Witterungsgeführte Kessel- und Heizkreisregelung  
Vitotronic 300, Typ GW4B

#### Profitieren Sie von diesen Vorteilen

- Einkesselanlage mit Brennwertnutzung,  
Nenn-Wärmeleistung 400 bis 620 kW (bei Heizwassertemperatur 50/30 °C)  
Nenn-Wärmeleistung 370 bis 575 kW (bei Heizwassertemperatur 80/60 °C)
- Norm-Nutzungsgrad bis 97 % (H<sub>g</sub>)/108 % (H<sub>i</sub>)
- Inox-Crossal-Heizfläche für hochwirksame Wärmeübertragung und hohe Kondensationsrate
- Selbstreinigungseffekt durch glatte Edelstahloberflächen
- Schadstoffarme Verbrennung durch niedrige Brennraumbelastung und Durchgangsbrennraum
- MatriX-Zylinderbrenner für besonders geräuscharmen und umweltschonenden Betrieb mit einem Modulationsbereich von 20 bis 100 %
- Wahlweise raumluftabhängiger und raumluftunabhängiger Betrieb
- Anlagenseitige hydraulische Anschlüsse von oben montierbar
- Einfach zu bedienende Vitotronic Regelung mit Klartext- und Grafikanzeige

## Technische Daten Vitocrossal 200



<b>Nenn-Wärmeleistung (50/30 °C)</b>	kW	400	500	620
<b>Nenn-Wärmeleistung (80/60 °C)</b>	kW	370	460	575
<b>Abmessungen (gesamt)</b>				
Länge	mm	2230	2385	2525
Breite mit Regelung	mm	1245	1245	1295
Höhe	mm	1480	1510	1580
<b>Gewicht</b>	kg	597	687	758
<b>Inhalt Kesselwasser</b>	Liter	402	430	503

Ihr Fachpartner: