

Gas-Brennwertkessel
VITOCROSSAL 300

VIESSMANN
climate of innovation



Heizsysteme ◀
Industriesysteme
Kühlsysteme



Gas-Brennwertkessel
Vitocrossal 300

Ausgereifte Brennwerttechnik macht den Vitocrossal 300 zum sparsamen Heizkessel für vielfältige Einsatzmöglichkeiten.

Der Vitocrossal 300 (Typ CR3B) ist das Spitzenprodukt unter den bodenstehenden Gas-Brennwertkesseln, erhältlich von 787 bis 1400 kW. Als Einkesselanlage ist er im Viessmann Komplettangebot der leistungsstärkste Brennwertkessel. Damit ist er für Wohnanlagen genauso geeignet wie für Nahwärmenetze, größere öffentliche und gewerbliche Gebäude und industrielle Anlagen.

Ausgereifte Brennwerttechnik

Die Konstruktion der Inox-Crossal-Heizflächen ermöglicht die Leistungserweiterung des Vitocrossal 300 bis 1400 kW bei weiterhin moderaten Abmessungen und geringem Gewicht. Darüber hinaus wird die Einbringung durch die geteilte Ausführung erleichtert.

Die Inox-Crossal-Heizfläche aus Edelstahl rostfrei bietet für die Brennwertnutzung ideale Voraussetzungen. Die glatte Edelstahlheizfläche lässt das in der Brennwertnutzung anfallende Kondenswasser einfach nach unten abfließen. Das bewirkt in Verbindung mit der glatten Edelstahloberfläche einen permanenten Selbstreinigungseffekt – was den hohen Nutzungsgrad auf Dauer sicherstellt, die Nutzungsdauer erhöht und den Wartungsaufwand verringert.

Die hochwirksame Wärmeübertragung und die hohe Kondensationsrate ermöglichen Norm-Nutzungsgrade bis 98 % (H_g)/109 % (H_t). Diese hohen Norm-Nutzungsgrade werden durch das Kreuzstromprinzip von Heizgas und Kesselwasser sowie die intensive Verwirbelung der Heizgase durch die Heizfläche erreicht.

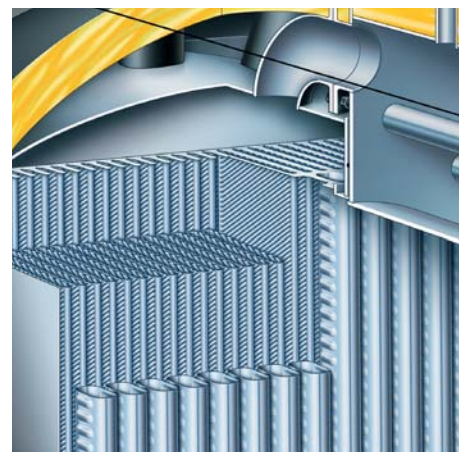
Beim Vitocrossal 300 ist durch den zweiten Rücklaufstutzen eine für die Brennwertnutzung besonders günstige hydraulische Anbindung möglich.

Die Gas-Brennwertkessel Vitocrossal 300 sind ab Werk mit ELCO oder Weishaupt Gas-Gebläseburnern erhältlich.

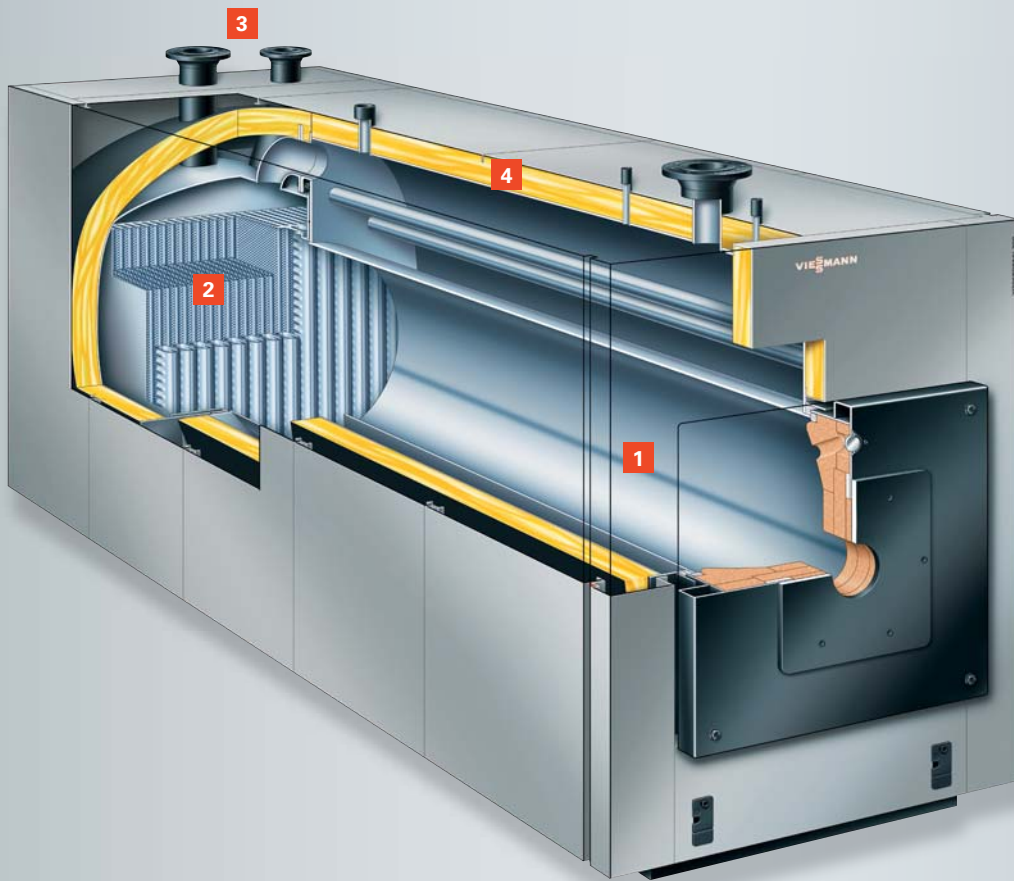
Komfortable und leistungsfähige Regelung

Den wirtschaftlichen und sicheren Betrieb der Heizungsanlage stellt das kommunikationsfähige Regelungssystem Vitotronic sicher. Die besonders leistungsfähige Regelung Vitotronic 300 wurde jetzt für eine bessere Bedienbarkeit seitlich am Kessel positioniert. Bis zu vier Heizkessel mit gleitend abgesenkter Kesselwassertemperatur sowie Anlagen mit einem und zwei Heizkreisen mit optionalem Mischer lassen sich steuern.

Ausgesprochen komfortabel sind die Klartextanzeige und das beleuchtete Display der Regelung mit integriertem Diagnosesystem. Externe Geräte werden einfach über Systemstecker angeschlossen. Ein standardisierter LON ermöglicht die komplette Integration in Gebäudemanagement-Systeme. Die Fernüberwachung ist über Internet TeleControl mit Vitocom und Vitodata jederzeit möglich.



Inox-Crossal-Heizfläche für hochwirksame Wärmeübertragung und hohe Kondensationsrate



Vitocrossal 300

- 1 Brennraum aus Edelstahl Rostfrei
- 2 Inox-Crossal-Heizflächen aus Edelstahl Rostfrei
- 3 Zwei Rücklaufstutzen
- 4 Hochwirksame Wärmedämmung



Witterungsgeführte, digitale Kessel- und Heizkreisregelung
Vitotronic 300, Typ GW2B

Profitieren Sie von diesen Vorteilen

- Größte Einkesselanlage mit Brennwertnutzung
Nenn-Wärmeleistung: 787 bis 1400 kW (bei Heizsystemtemperaturen 50/30 °C)
Nenn-Wärmeleistung: 720 bis 1280 kW (bei Heizsystemtemperaturen 80/60 °C)
- Norm-Nutzungsgrad: 98 % (H_g)/109 % (H_i)
- Zulässiger Betriebsdruck: 6 bar
- Hohe Betriebssicherheit und lange Nutzungsdauer durch korrosionsbeständige Inox-Crossal-Heizfläche aus Edelstahl Rostfrei
- Inox-Crossal-Heizfläche für hochwirksame Wärmeübertragung und hohe Kondensationsrate
- Selbstreinigungseffekt durch glatte Edelstahloberfläche
- Einhaltung strengster Emissionsgrenzwerte
- Schadstoffarme Verbrennung durch niedrige Brennraumbelastung
- Einfache Einbringung durch geteilte Ausführung
- Zwei Rücklaufstutzen für eine brennwertoptimierte hydraulische Anbindung
- Seitliche Positionierung der Vitotronic Regelung auf Augenhöhe
- Einsatz mit allen gängigen Gasbrennern

Technische Daten Vitocrossal 300 (Typ CR3B)



Nenn-Wärmeleistung (50/30 °C)	kW	787	978	1100	1400
Nenn-Wärmeleistung (80/60 °C)	kW	720	895	1006	1280
Abmessungen (gesamt)					
Länge	mm	3021	3221	3338	3688
Breite mit Wärmedämmung	mm	1114	1114	1296	1296
Breite mit Regelung	mm	1281	1281	1463	1463
Höhe	mm	1676	1676	1676	1676
Gewicht	kg	1553	1635	1980	2185
Heizkessel mit Wärmedämmung und Kesselkreisregelung					
Inhalt Kesselwasser	Liter	1407	1552	1558	1833

Ihr Fachpartner: