

Luft/Wasser-Wärmepumpe  
**VITOCAL 350-A**

**VIESSMANN**  
climate of innovation

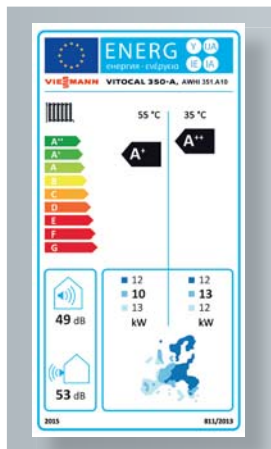


Heizsysteme ◀

Industriesysteme

Kühlsysteme

## Vitocal 350-A 10,6 bis 18,5 kW



Energieeffizienzlabel  
Vitocal 350-A, AWHI 351.A10



Vitocal 350-A sind nach  
EHPA-Wärmepumpen-  
Gütesiegel zertifiziert.

Diese Luft/Wasser-Wärmepumpe ist für hohe Vorlauftemperaturen und damit für die Modernisierung geeignet.

Die Vitocal 350-A Luft/Wasser-Wärmepumpe mit Nenn-Wärmeleistungen von 10,6 bis 18,5 kW (bei Luft 2 °C/Wasser 35 °C) ist eine Hochtemperatur-Wärmepumpe, die aufgrund der Dampfzwiseheinspritzung im Verdichtungsprozess (EVI-Zyklus) sehr hohe Vorlauftemperaturen von bis zu 65 °C erreicht. Damit bietet sich die Vitocal 350-A insbesondere für die Modernisierung oder beim Wunsch nach hohem Trinkwasserkomfort an.

Die Wärmepumpenregelung Vitotronic 200 verfügt über eine integrierte Kaskadenfunktion für bis zu fünf Luft/Wasser-Wärmepumpen. Dann sind bei hohem Wärmebedarf kumulierte Heizleistungen bis zu 92,5 kW möglich.

### RCD-System für besonders hohe Effizienz

Das elektronische Expansionsventil und das RCD-System sorgen auch bei der Vitocal 350-A ganzjährig für besonders hohe Effizienz. Die Vitocal 350-A bietet für Luft/Wasser-Wärmepumpen eine hohe Leistungszahl bis zu 3,6 (nach EN 14511 bei Luft 2 °C/Wasser 35 °C). Daraus resultieren hohe Jahresarbeitszahlen und sehr niedrige Betriebskosten.

### Platzsparende Montage durch Außenaufstellung

Die Vitocal 350-A kann wahlweise im Haus oder außerhalb installiert werden. Der dreistufige Radialventilator der Wärmepumpe arbeitet besonders geräuscharm. In Verbindung mit der strömungstechnisch optimierten Luftführung und dem schallgedämmten Gehäuse ist die Vitocal 350-A sehr leise. Darüber hinaus werden im Nachtbetrieb durch die stufige Lüfterregelung die Drehzahlen und damit die Geräuschemissionen nochmals reduziert.

### Ideal für die Modernisierung

Mit der Vitocal 350-A Luft/Wasser-Wärmepumpe wird das Modernisieren leicht gemacht: Durch die hohen Vorlauftemperaturen von bis zu 65 °C, bei minus 10 °C, ist die Vitocal 350-A für den Einsatz in älteren Heizungsanlagen mit vorhandenen Radiatoren geeignet. Um die Effizienz der gesamten Heizungsanlage zu steigern empfiehlt es sich jedoch einzelne Heizkörper durch Tiefemperatur-Heizkörper zu ersetzen.

### Hoher Warmwasserkomfort

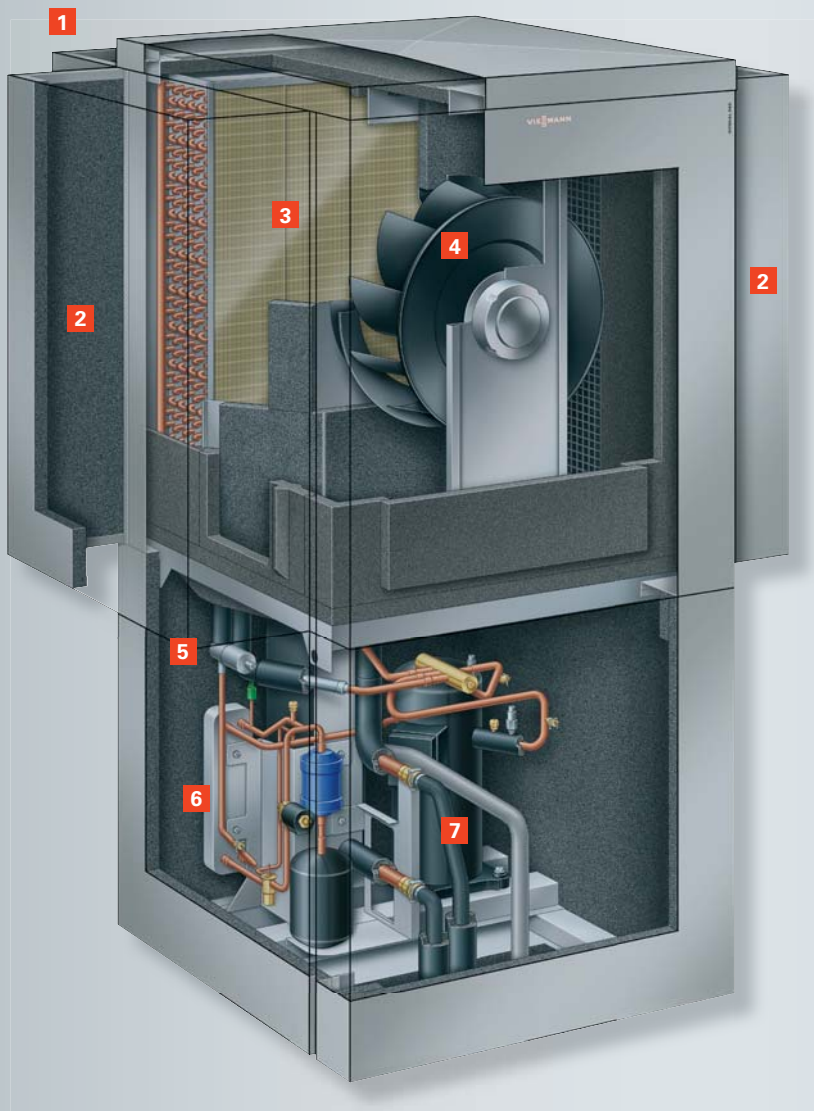
Die höhere Vorlauftemperatur erlaubt je nach Anlagenausführung eine Wassertemperatur von bis zu 55 °C im Warmwasserspeicher. Dadurch bietet die Vitocal 350-A einen besonders hohen Trinkwasserkomfort. Die hohe Vorlauftemperatur von 65 °C erreicht die Vitocal 350-A auch noch bei Außentemperaturen von minus 10 °C.

### RCD garantiert effizienten Betrieb

RCD steht für Refrigerant Cycle Diagnostic. Es ist in der Vitocal 350-A für die permanente Überwachung des Kältekreislaufes zuständig. Damit sorgt das System in Verbindung mit dem elektronischen Expansionsventil (EEV) für höchste Effizienz an jedem Betriebspunkt. Daneben werden wichtige Betriebsparameter gespeichert und bei Bedarf für Diagnose, Optimierung, Energiebilanzierung und zur Berechnung der Jahresarbeitszahl (JAZ) herangezogen.

### Komplett perfekt

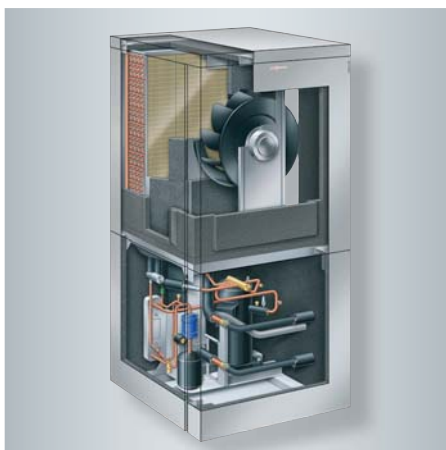
Bei der Außenaufstellung der Wärmepumpe muss die Wärme ins Haus „transportiert“ werden. Dafür ist auf die Systemkompetenz von Viessmann in Sachen Heizung Verlass. Alle für die Erdverlegung benötigten Rohrsysteme sowie das komplette Zubehörprogramm kommen aus einer Hand und sind perfekt aufeinander abgestimmt.



### Vitocal 350-A

- 1 Ansaugseite
- 2 Ausblasseite
- 3 Verdampfer
- 4 Radialventilator
- 5 Elektronisches Expansionsventil
- 6 Wärmetauscher für Zwischeneinspritzung
- 7 Hermetischer Compliant-Scroll-Verdichter mit Dampfeinspritzung (EVI)

Vitocal 350-A für die Außenaufstellung



Vitocal 350-A für die Innenaufstellung

### Profitieren Sie von diesen Vorteilen

- Luft/Wasser-Wärmepumpe, monovalent mit einer Heizleistung von 10,6 bis 18,5 kW für Heizung und Trinkwassererwärmung
- Besonders für die Modernisierung geeignet durch 65 °C Vorlauftemperatur, auch bei winterlichen Außentemperaturen
- Trinkwassertemperatur je nach Anlagenausführung bis 55 °C
- Niedrige Betriebskosten durch hohen COP-Wert (COP = Coefficient of Performance) nach EN 14511 bis zu 3,6 (Luft 2 °C/Wasser 35 °C)
- Ganzjährig hohe Effizienz in jedem Betriebspunkt und dadurch geringe Verbrauchskosten durch innovatives RCD-System (Refrigerant Cycle Diagnostic) in Verbindung mit elektronischem Biflow-Expansionsventil (EEV)
- Geringe Betriebsgeräusche durch Radialventilator, schalloptimierte Gerätekonstruktion und Nachtbetrieb mit reduzierter Lüfterdrehzahl
- Einfach zu bedienende Wärmepumpenregelung Vitotronic 200 mit Fernwirktechnik und -überwachung ermöglicht den Anschluss an Vitocom 100, 200 und 300 sowie Kaskadenfunktion für bis zu fünf Wärmepumpen
- Außen- und Innenaufstellung mit darauf abgestimmtem Zubehör
- Wahlweise mit Hocheffizienzpumpe für den Heizkreis bei Vitocal 350-A (Innenaufstellung)
- Effiziente Abtauung durch Kreislaufumkehr
- Mit integrierter Energiebilanzierung

## Technische Daten Vitocal 350-A



<b>Vitocal 350-A (Innenaufstellung)</b>	Typ	AWHI 351.A10	AWHI 351.A14	AWHI 351.A20
<b>Leistungsdaten</b> (nach EN 14511, A2/W35 °C)				
<b>Nenn-Wärmeleistung</b>	kW	10,6	14,5	18,5
<b>Elektrische Leistungsaufnahme</b>	kW	2,90	4,20	5,80
<b>Leistungszahl <math>\epsilon</math> (COP) bei Heizbetrieb</b>		3,60	3,50	3,20
<b>Maximale Vorlauftemperatur</b>	°C	bis 65	bis 65	bis 65
<b>Abmessungen</b>				
Länge (Tiefe)	mm	946	946	946
Breite	mm	880	1030	1200
Höhe	mm	1870	1870	1870
<b>Gewicht</b>	kg	287	297	361
<b>Energieeffizienzklasse*</b>		A <sup>++</sup>	A <sup>+</sup>	A <sup>+</sup>



<b>Vitocal 350-A (Außenaufstellung)</b>	Typ	AWHO 351.A10	AWHO 351.A14	AWHO 351.A20
<b>Leistungsdaten</b> (nach EN 14511, A2/W35 °C)				
<b>Nenn-Wärmeleistung</b>	kW	10,6	14,5	18,5
<b>Elektrische Leistungsaufnahme</b>	kW	2,90	4,20	5,80
<b>Leistungszahl <math>\epsilon</math> (COP) bei Heizbetrieb</b>		3,60	3,50	3,20
<b>Maximale Vorlauftemperatur</b>	°C	bis 65	bis 65	bis 65
<b>Abmessungen</b>				
Länge (Tiefe)	mm	1265	1265	1265
Breite	mm	1380	1530	1700
Höhe	mm	1885	1885	1885
<b>Gewicht</b>	kg	325	335	400
<b>Energieeffizienzklasse*</b>		A <sup>++</sup>	A <sup>+</sup>	A <sup>+</sup>

\* Energieeffizienzklasse nach EU-Verordnung Nr. 811/2013 Heizen, durchschnittliche Klimaverhältnisse – Niedertemperaturanwendung (W35)

Ihr Fachpartner: