



Pro 9-12

Leistungsmerkmale

- LiFePO₄ Batterietechnologie – Höchstmaß an Sicherheit; leistungsstark und langlebig
- Eigenverbrauchsoptimierung durch Verbindung mit einer dreiphasigen PV-Anlage
- Drei integrierte bidirektionale Wechselrichter
- Drehstrombetrieb im On-/Off-Grid Modus
- Netzparallel- und Inselbetrieb möglich
- voll-modularer Aufbau für einfache Installation und einfachen Anschluss
- einfache Bedienung (3 Steuerungsknöpfe am Gehäuse)
- FEMS Energie Management und Online Monitoring von FENECON

Der FENECON **Pro 9-12** ist in der Lage, neben der Eigenversorgung auch netzstützende Aufgaben zu übernehmen. Über aktivierbare Applikationen (Apps) ist der Speicher für den Einsatz im Regelenenergiemarkt vorbereitet, er lässt sich bei negativen Strompreisen laden oder intelligent in Gebäude-Automatisierungssysteme einbinden.

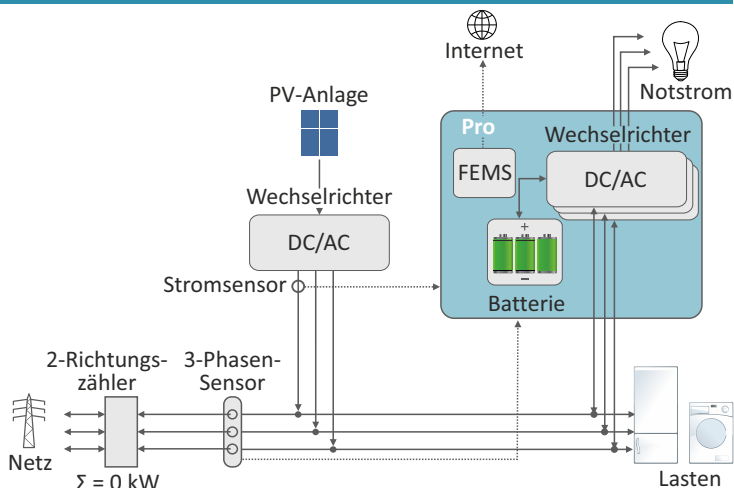
Das neu entwickelte Speichersystem verfügt über eine Leistung von 9 kW und bietet mit 12 kWh ausreichend Kapazität, um auch die Vorteile der Notstrom- und Inselfähigkeit auszuspielen. Mit diesen Leistungsdaten sind damit sowohl anspruchsvolle private Nutzungsszenarien als auch der gewerbliche Einsatz möglich.

Die Lösung lässt sich als AC-System oder als DC-System mit optionalen Photovoltaik-Laderegler des Schweizer Herstellers Studer betreiben; zudem ist eine Hybridfunktion mit gleichzeitiger AC- und DC-Kopplung möglich.

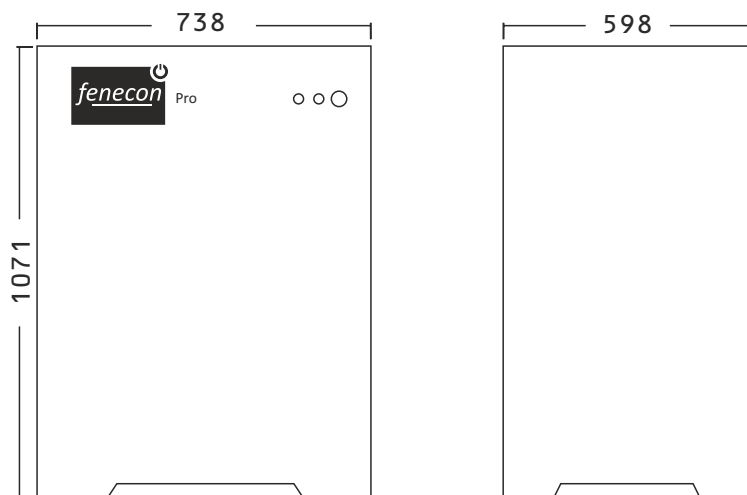
Die **Notstromfunktion** versorgt die Verbraucher auch bei Ausfall des öffentlichen Netzes.

Die **kompakte Größe** und der modulare Aufbau des Speichers erleichtern den Transport und die Installation. Die Überwachung erfolgt mit Hilfe eines FENECON Online-Monitorings.

Systemaufbau



Ihr Stromspeicher-Spezialist:



Technische Parameter gemäß Hersteller

		FENECON Pro 9-12
Technische Bezeichnung		P90B12-E-R2
Wechselrichter	Nennleistung	3 x 3 kVA
	Nennspannung	230 V / 400 V
	Frequenz	50 Hz
	Max. Ausgangsstrom	3 x 13 A
	Wirkungsgrad	93 %
Notstromfunktion	Nennleistung	3 x 2 kVA
Batterie	Technologie	LiFePO ₄
	Nennkapazität	12,8 kWh
	Nutzbare Kapazität	12,0 kWh
	Zyklenanzahl	6.000
	Batteriemanagement	Ja
	Aktives Balancing	Ja
Garantie FENECON	5 Jahre Produktgarantie – verlängerbar auf 10 Jahre, 10 Jahre 80 % Zeitwertersatzgarantie gem. KfW-Richtlinien, 12 Jahre oder 6.000 Zyklen Kapazitätsgarantie bis 70 % der nutzbaren Kapazität	
Zertifizierung	CE, EN 62477-1:2012/A11:2014EN; EN 62040-1:2008/A1:2013; IEC 62477-1(ed.1); EN 62477-1:2012/A11:2014; IEC 62040-1(ed.1);am1; EN 62040-1:2008/A1:2013; DIN VDE 0126-1-1:2013; VDE-AR-N 4105:2011; DIN V VDE V 0124-100:2012; PPP 59034A:2014, Niederspannungsrichtlinie (VDE-AR-N 4105)	
Schnittstellen	RS485, Ethernet	
IP Schutzart	IP 32	
Arbeitstemperaturbereich	0 - 40 °C	
Temperaturbereich Aufstellort	-10 - 40 °C	
Luftfeuchtigkeit	5 - 95 %	
Einsatzhöhe über NN	< 2.000 m	
Max. Lautstärke	45 dB	
Abmessungen (B/T/H)	738 x 598 x 1070,5 mm	
Gewicht	280 kg	